

# セーフティリフト据付ガイド

## 1. はじめに

この度、弊社の商品をご検討いただき、誠にありがとうございます。本製品の仕様、設定等について記入しております。ご確認をお願い致します。

## 2. 装置設定

### 2-1 設定環境

本製品を利用する際、以下の設定環境を推奨します。

表 1. 推奨環境

|      |                                   |
|------|-----------------------------------|
| 推奨温度 | 18～28℃                            |
| 推奨湿度 | 40～70%RH (但し結露しないこと)              |
| その他  | 塵・振動・空間ノイズ・腐食性ガス等妨害要素の少ない環境にして下さい |

### 2-2 設置概要図

単位：mm

図 1. 正面図

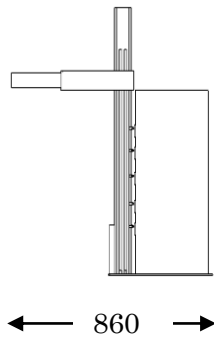


図 2. 背面図

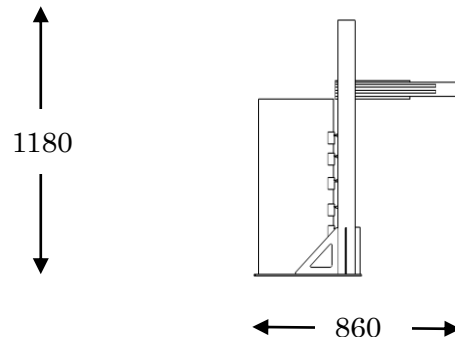


図 3. 側面図

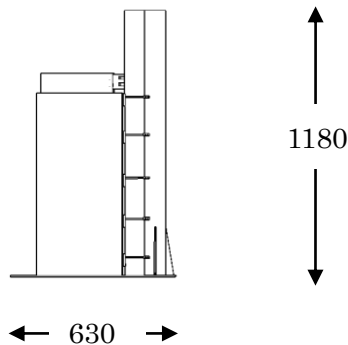
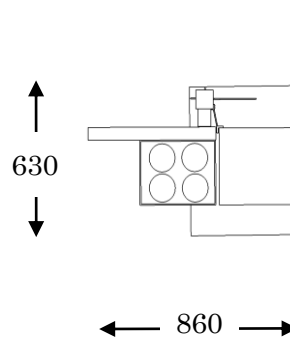
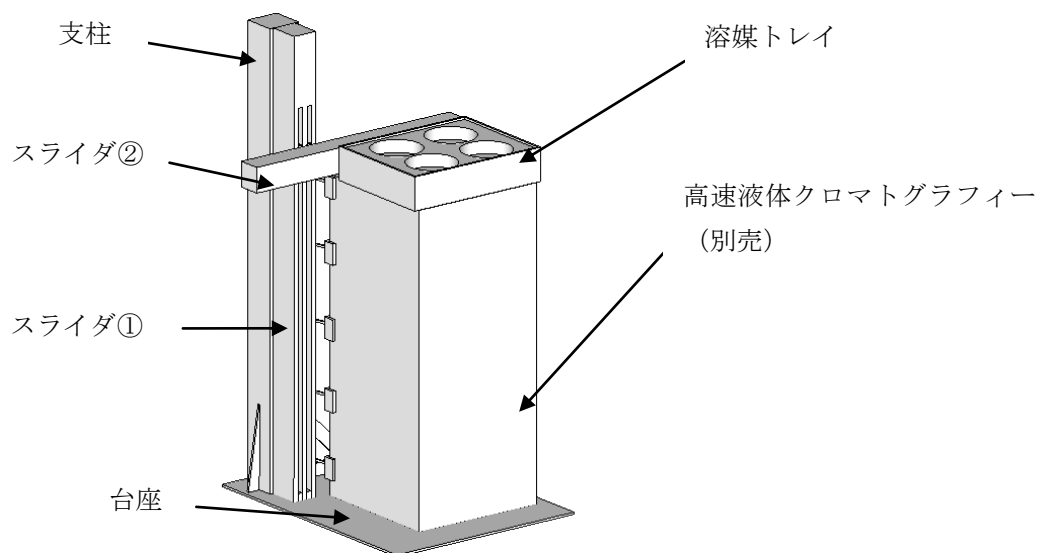


図 4. 上面図



### 2-3 装置仕様

本製品の寸法に合わせて、装置設置場所の前後左右 150 mm程度（左側のみ+400 mm）のスペースを確保して下さい。



注：上記はセーフティリフトのイメージ図であり、商品により詳細は異なります。

表 2. セーフティリフト仕様

| 名 称                  | 高さ(mm)             | 幅(mm) | 奥行(mm) |
|----------------------|--------------------|-------|--------|
| セーフティリフト             | 1180               | 860   | 630    |
| 溶媒トレイ <sup>※注1</sup> | 80                 | 350   | 275    |
| 台 座                  | 5                  | 630   | 495    |
| 稼動範囲 <sup>※注2</sup>  | ~810               | ~350  | —      |
| 重 量                  | 17.4kg             |       |        |
| 電圧容量                 | 100~240V (50/60Hz) |       |        |
| 電流                   | 2.0A               |       |        |
| 消費電力                 | 200W               |       |        |

※注1：溶媒トレイは、お客様のニーズに合わせて提供しております。耐荷重は最大 14kg までとなります。

※注2：稼動範囲について、高さはスライダ①の上下移動距離、幅はスライダ②の水平移動距離を示しています。ユーザーのご要望に応じて、稼動範囲の調整は可能です。

## 3. 対応高速液体クロマトグラフィーリスト

| 会社名             | 製品名   |
|-----------------|---|
| アジレント・テクノロジー(株) | <ul style="list-style-type: none"> <li>・ 1120 Compact LC</li> <li>・ 1290 Infinity シリーズ (1290 Infinity LC, 1290 Infinity 2D-LC)</li> <li>・ 1260 Infinity シリーズ (1260 Infinity バイナリ LC, 1260 Infinity クォータナリ LC, 1260 Infinity バイオイナートクォータナリ LC, 1260 Infinity アイソクティック LC)</li> <li>・ 1220 Infinity LC</li> </ul> |
| 日本電子(株)         | <ul style="list-style-type: none"> <li>・ JMS-T100LP</li> </ul>  |
| ウォータース(株)       | <ul style="list-style-type: none"> <li>・ Acquity UPLC I-Class</li> <li>・ Acquity UPLC H-Class nano</li> <li>・ Acquity UPLC システム</li> <li>・ Alliance UPLC システム</li> <li>・ 1500HPLC シリーズ</li> </ul>   |
| ダイオネクス(株)       | <ul style="list-style-type: none"> <li>・ Ultimate 3000 シリーズ (バイオコンパチブル Ultimate 3000 BioRS, Ultimate 3000 rapid separation LC システム)</li> <li>・ Ultimate 3000 標準分析システム, Dual LC システム</li> <li>・ Ultimate 3000 マイクロシステム, Ultimate 3000 nano/cap/micro)</li> </ul>   |
| (株) 島津製作所       | <ul style="list-style-type: none"> <li>・ Nexera X2 シリーズ(Nexera SR, Nexera quaternary, Nexera MP, Nexera method scouting システム, Nexera UHPLC/HPLC)</li> <li>・ Prominence シリーズ (Prominence UFLCXR, Prominence UFLC, Prominence nano, Prominence HPLC)</li> <li>・ LC-2010HT</li> </ul>                              |
| (株) 日立ハイテクノロジーズ | <ul style="list-style-type: none"> <li>・ La ChromUltra, La ChromUltra アミノ酸分析システム</li> <li>・ Chromaster, Chromaster アミノ酸 (NIN 法) 分析システム</li> <li>・ Chromaster アミノ酸 (OPA 法) 分析システム</li> <li>・ Chromaster 有機酸 (BTB 法) 分析システム</li> <li>・ Chromaster 糖 (磷酸-フェニルヒドラジン法) 分析システム</li> </ul>                             |
| その他             | <ul style="list-style-type: none"> <li>・ 各メーカーの HPLC に対応可能。</li> </ul>  |

#### 4. チェックリスト

導入する時、下記のチェックリストにご記入の上、必ずご連絡ください。

**TEL/FAX :** ( ) -

**御社名 :**

**チェック実施者 :**

#### SL2013-P4001A チェックリスト

| 項目             | 内容  | チェック                     |
|----------------|---|--------------------------|
| <b>1. 設置関係</b> |   |                          |
| 1-1            | 設置スペースは確保されていますか。<br>(幅 860 mm、奥行 630 mm以上の作業台)           | <input type="checkbox"/> |
| 1-2            | 後方に 150 mm程度のメンテナンス用スペースがありますか。                           | <input type="checkbox"/> |
| 1-3            | 作業台の耐荷重は問題がありませんか。  | <input type="checkbox"/> |
| 1-4            | 温度・湿度条件は基準に満たしていますか。<br>(温度：18～28℃、湿度：40～70%RH、但し結露しないこと) | <input type="checkbox"/> |
| <b>2. 対応規格</b> |   |                          |
| 2-1            | クロマトグラフィー装置のサイズ (幅×奥行×高さ) をお知らせください。                      |                          |
|                |   |                          |
| 2-2            | 溶媒ボトルの寸法と本数をお知らせください。                                     |                          |
|                |   |                          |
| <b>3. 電源関係</b> |   |                          |
|                | 電源から装置までの距離、延長コードをご使用になる場合は、消費電力をご確認ください。                 | <input type="checkbox"/> |

製品に関する詳しい情報は下記までお問い合わせ下さい。

日本プライスマネジメント株式会社

〒808-0135 北九州市若松区ひびきの1番8号

Tel/Fax: 093-695-3499 E-mail: info@price-management.jp

写真と動画は下記のHPで確認できます。

<http://www.price-management.jp/>